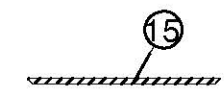
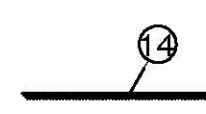
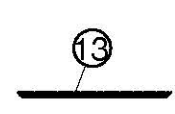
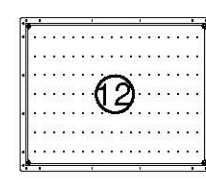
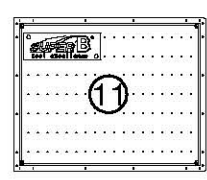
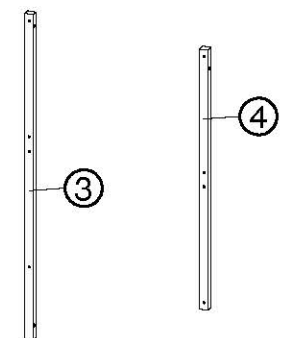
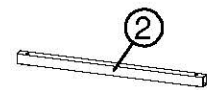
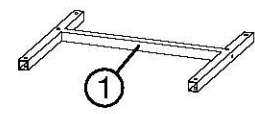
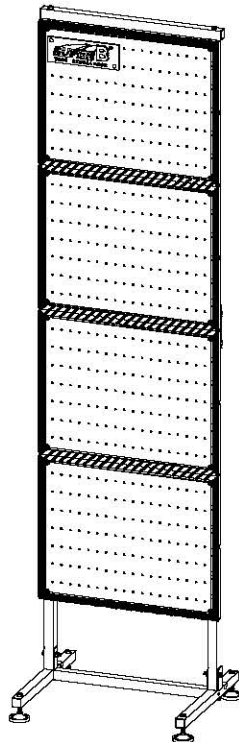
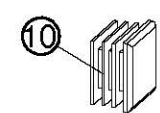
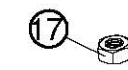
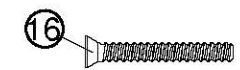
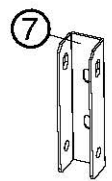
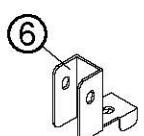


1 零件名稱及數量

項次	名稱	數量
①	工字型底座	1
②	50cm(L) 上管	1
③	100cm(L) 立管	2
④	80cm(L) 立管	2
⑤	腳座	4
⑥	L型連接板	2
⑦	方管連接塊	2
⑧	M8六角螺絲	12
⑨	M8六角螺帽	12
⑩	四方管塞	6
⑪	上展示板	1
⑫	下展示板	3
⑬	橘邊條-短	8
⑭	橘邊條-長	2
⑮	黑邊條-長	6
⑯	1/4" 皿頭螺絲	16
⑰	1/4" 六角螺帽	16

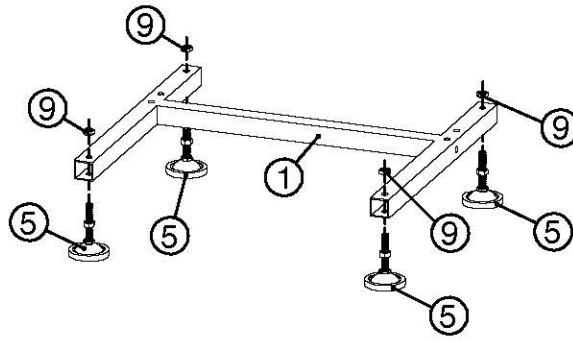


邊條顏色示意
橘 
黑 

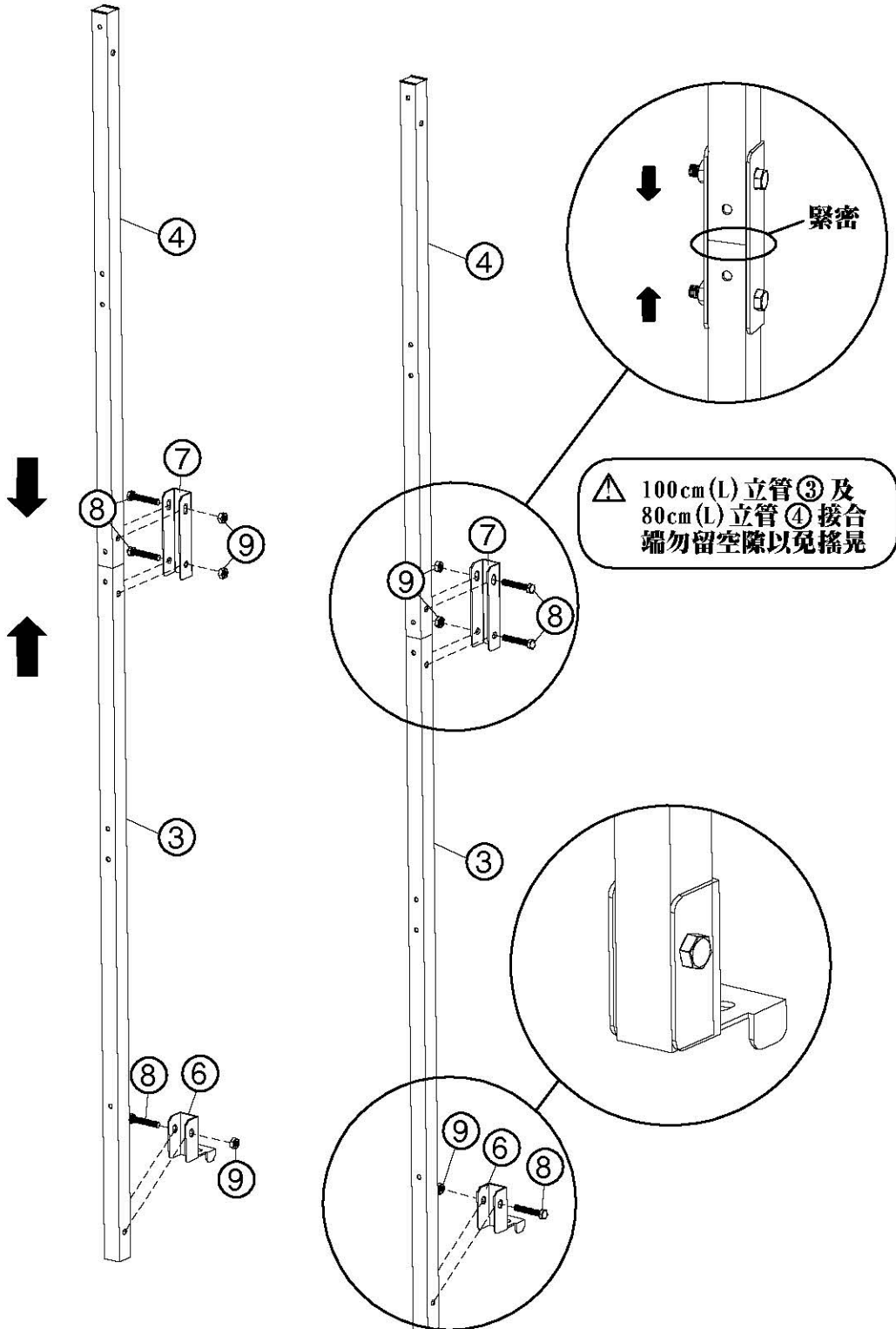


2 展示架組裝說明

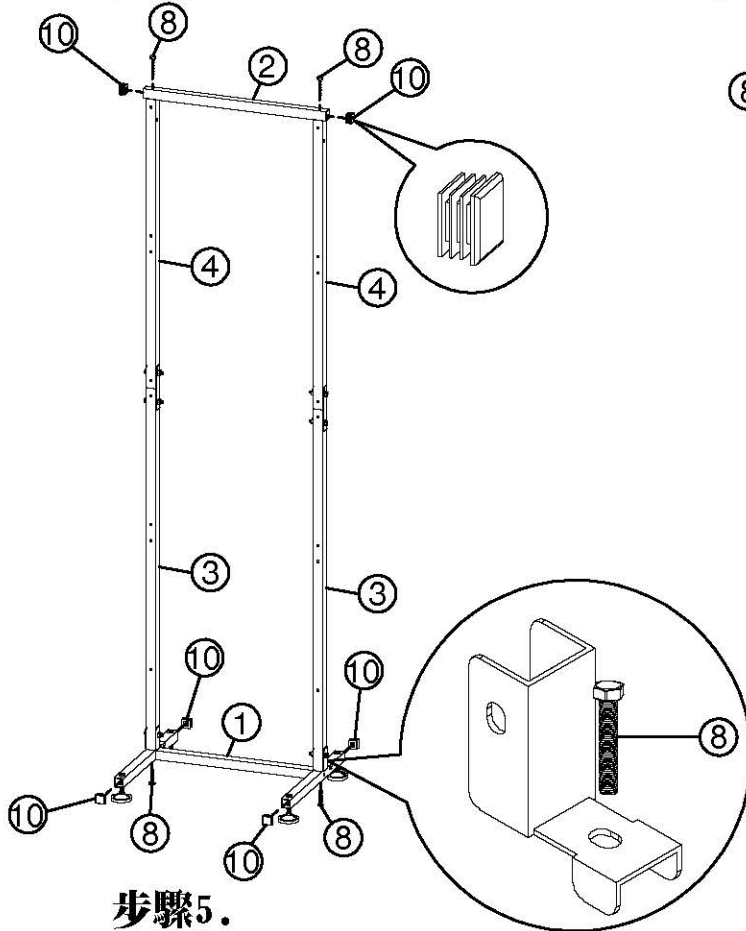
步驟1.



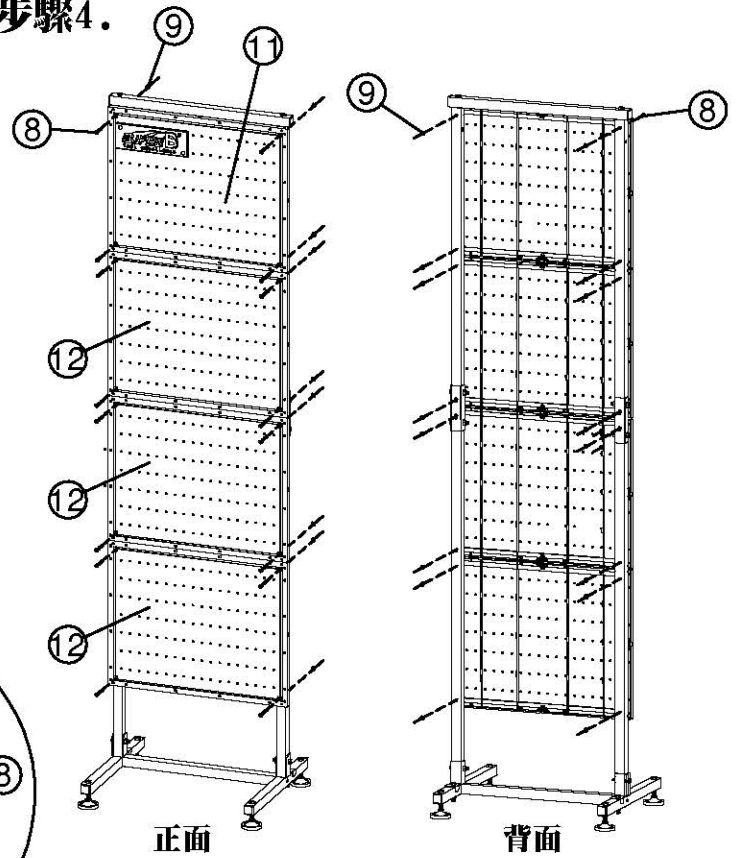
步驟2.



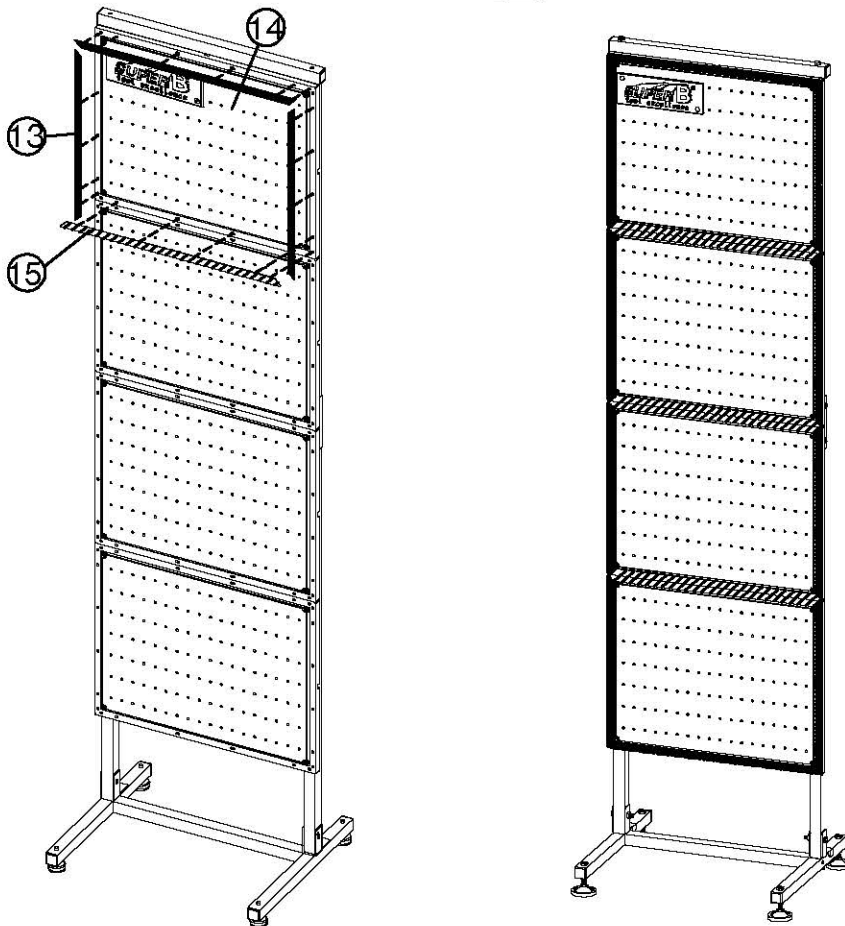
步驟3.



步驟4.

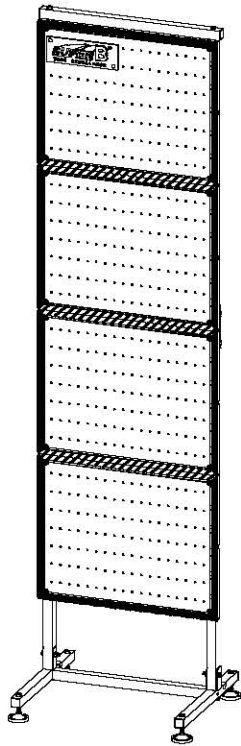


步驟5.

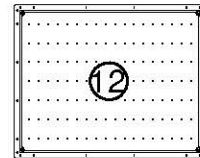
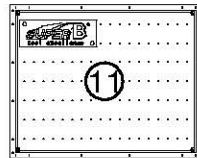
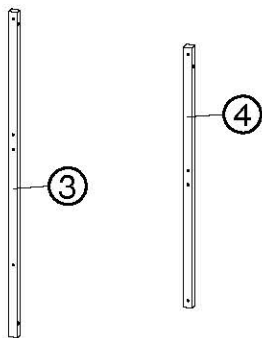
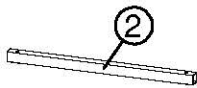
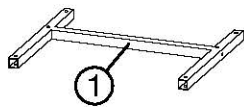


△注意 1.每塊展示板最大載重10kg，而選配之掛勾(TB-HKS80/100)，每個掛勾最大載重為5kg。
請勿吊掛超過最大載重限制，避免展示板損壞或產品掉落。
2.掛勾為選配零件，若仍有需求，請連絡當地經銷/代理商。

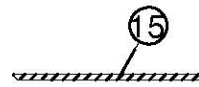
1 Parts description



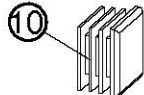
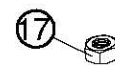
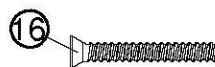
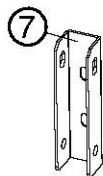
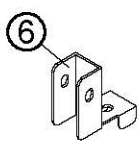
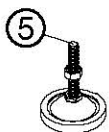
NO.	PART	Q'TY
①	H bottom base	1
②	50cm (L) top tube	1
③	100cm (L) tube	2
④	80cm (L) tube	2
⑤	Base	4
⑥	L shape connector	2
⑦	Tube connector	2
⑧	M8 hex screw	12
⑨	M8 nut	12
⑩	Square plug	6
⑪	Pegboard-A	1
⑫	Pegboard-B	3
⑬	Orange sidebar-short	8
⑭	Orange sidebar-long	2
⑮	Black sidebar-long	6
⑯	1/4" flat screw	16
⑰	1/4" nut	16



Orange

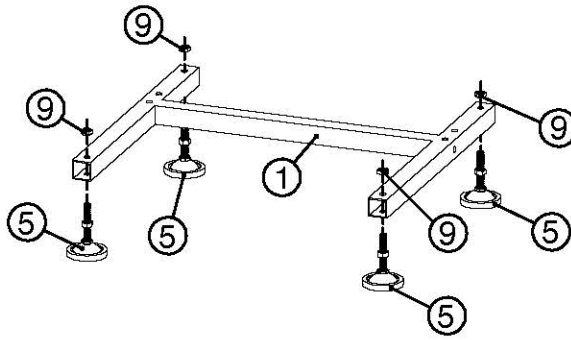


Black

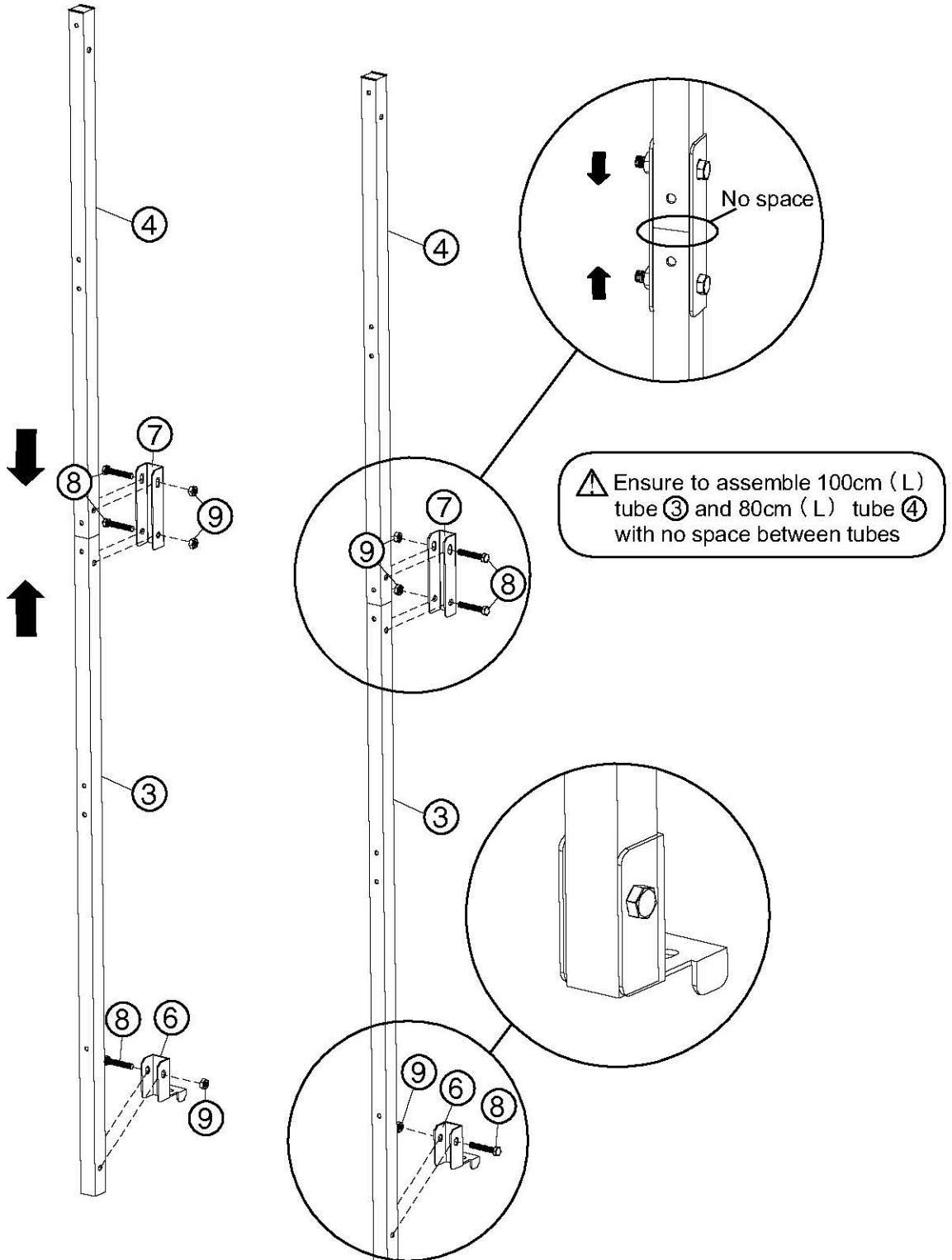


2 Assembly

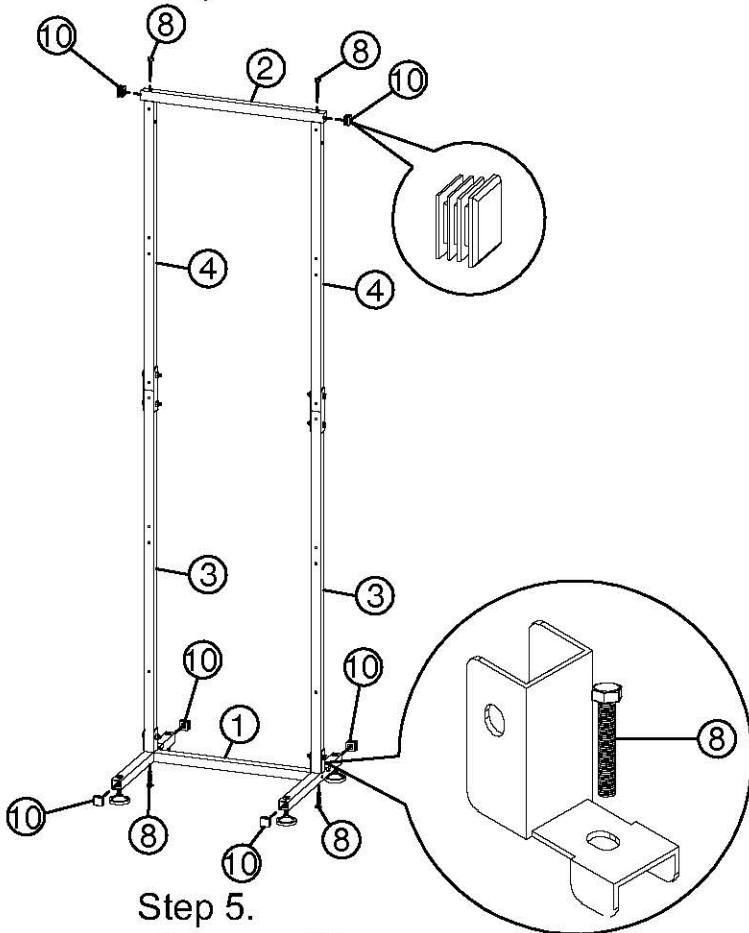
Step 1.



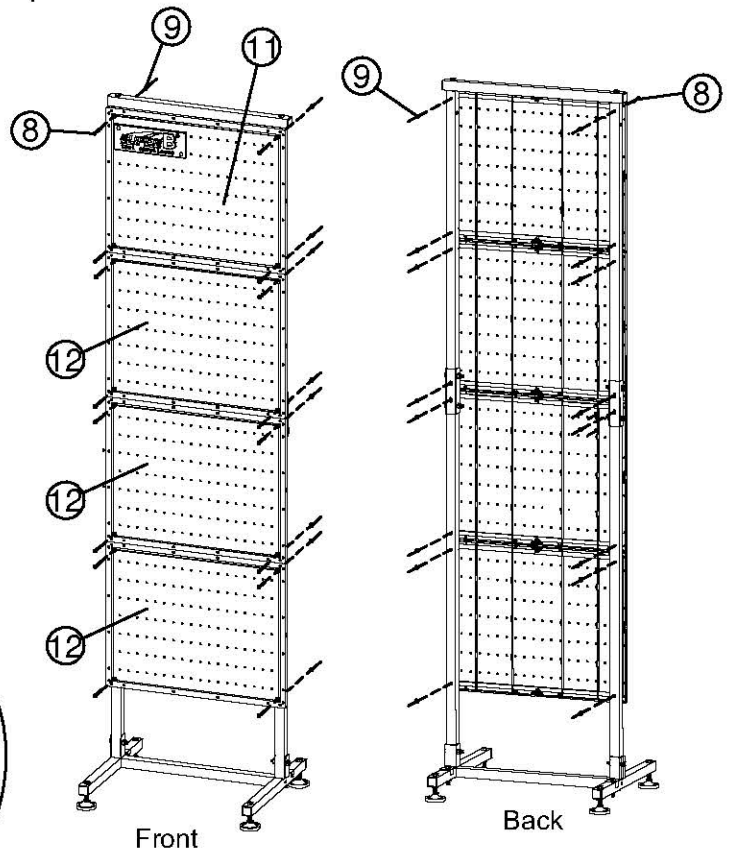
Step 2.



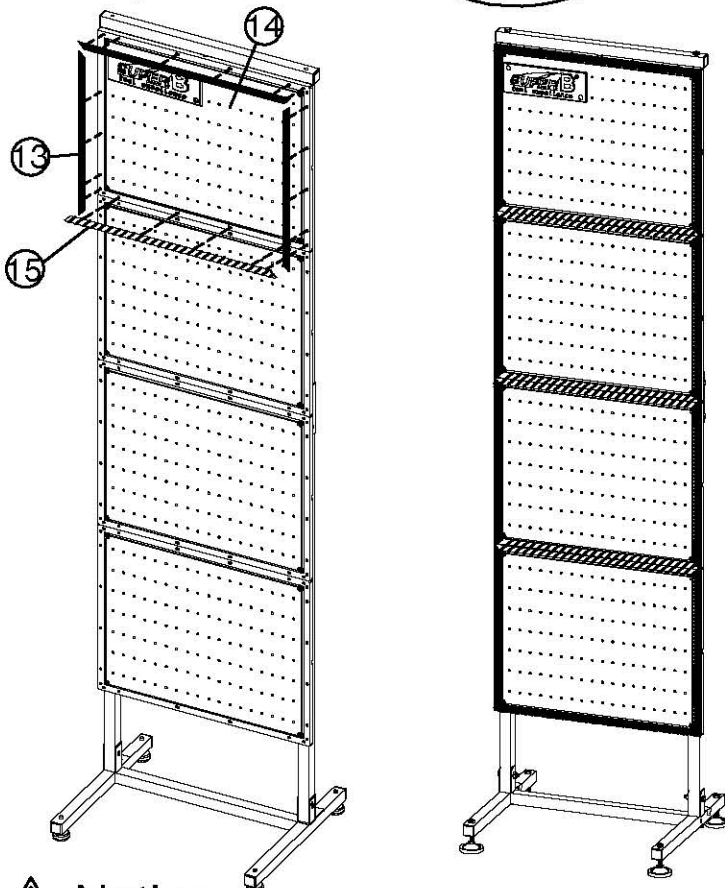
Step 3.



Step 4.



Step 5.



Orange 
Black 

 Assemble orange/black sidebars as the picture

 **Notice**

- Do not display or store the object more than 10kgs/pegboard; otherwise, the pegboard may get damaged or product fallen from the pegboard.
Maximum loading of each pegboard is 10kgs
Maximum loading of Super B optional hooks is 5kgs/hook.
- Contact our local dealer and distributor for optional part of hooks (TB-HKS80/TB-HKS100).